

ГОСТ 9583—75

МЕЖГОСУДАРСТВЕННЫЙ СТАНДАРТ

**ТРУБЫ ЧУГУННЫЕ НАПОРНЫЕ,
ИЗГОТОВЛЕННЫЕ
МЕТОДАМИ ЦЕНТРОБЕЖНОГО
И ПОЛУНЕПРЕРЫВНОГО ЛИТЬЯ**

ТЕХНИЧЕСКИЕ УСЛОВИЯ

Издание официальное

БЗ 5—98

ИПК ИЗДАТЕЛЬСТВО СТАНДАРТОВ
Москва

**ТРУБЫ ЧУГУННЫЕ НАПОРНЫЕ, ИЗГОТОВЛЕННЫЕ
МЕТОДАМИ ЦЕНТРОБЕЖНОГО
И ПОЛУНЕПРЕРЫВНОГО ЛИТЬЯ**

ГОСТ 9583—75*

Технические условия

Cast iron pressure pipes made by
centrifugal and semicontinuous casting methods. Specifications

Взамен
ГОСТ 9583—61

ОКП 14 6000

Постановлением Государственного комитета стандартов Совета Министров СССР от 08.08.75 № 2105 дата введения установлена

01.01.77

Ограничение срока действия снято по протоколу № 3—93 Межгосударственного Совета по стандартизации, метрологии и сертификации (ИУС 5—6—93)

Настоящий стандарт распространяется на чугунные напорные раструбные трубы, предназначенные для водонапорных систем.

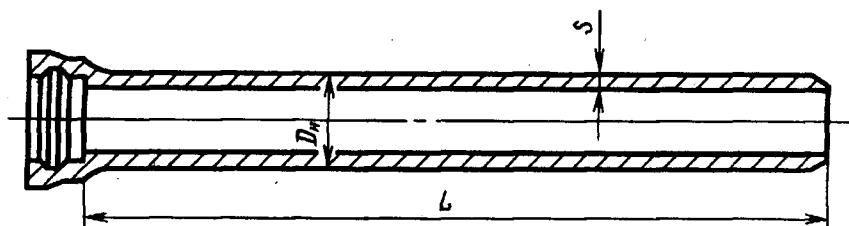
Стандарт соответствует рекомендации ИСО Р 13—55.

1. СОРТАМЕНТ

1.1. В зависимости от толщины стенки трубы подразделяются на три класса: ЛА, А и Б.

1.2. Размеры и масса труб должны соответствовать указанным на черт. 1—2 и в табл. 1—4.

Примечание. Размеры и предельные отклонения установлены для труб без покрытия.



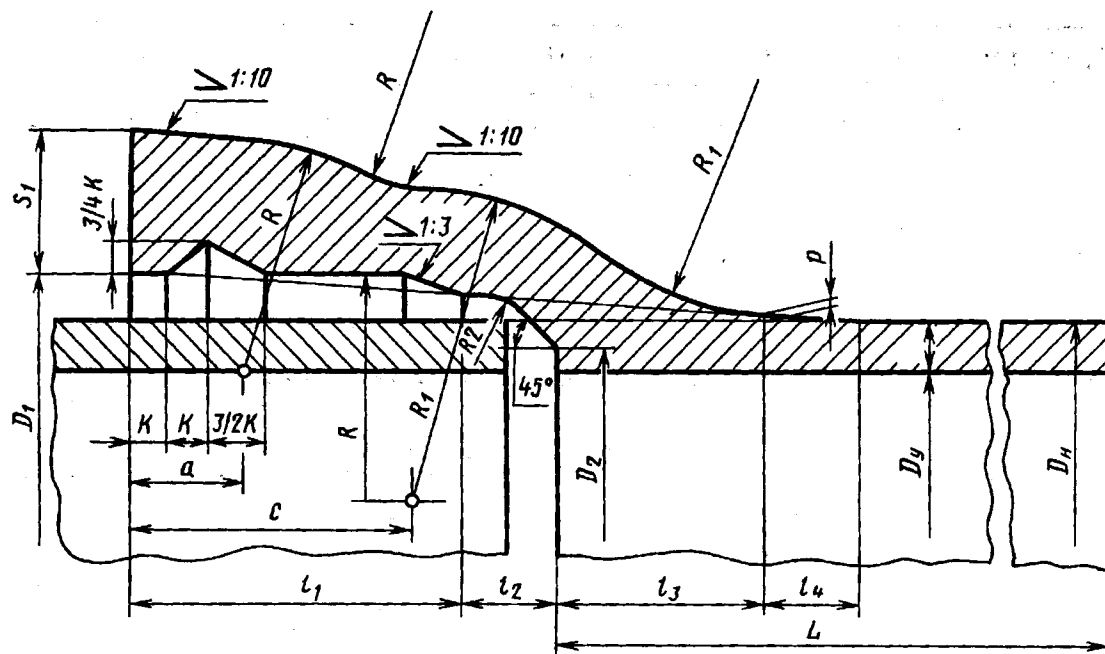
Черт. 1

Издание официальное

Перепечатка воспрещена

* Переиздание (январь 1999 г.) с Изменением № 1, утвержденным в июне 1988 г. (ИУС 11—88)

© Издательство стандартов, 1975
© ИПК Издательство стандартов, 1999



Черт. 2

Таблица 1

Трубы класса ЛА

Условный проход D_y , мм	Наружный диаметр D_n , мм	Толщина стенки S , мм	Масса трубы, кг, при длине труб L , м									Масса 1 пог. м трубы, кг
			2	3	4	5	6	7	8	9	10	
65	81	6,7	26,7	38,0	—	—	—	—	—	—	—	11,3
80	98	7,2	—	49,6	64,5	—	—	—	—	—	—	14,9
100	118	7,5	—	63,0	81,9	101	120	—	—	—	—	18,9
125	144	7,9	—	81,3	106	130	155	—	—	—	—	24,5
150	170	8,3	—	102	132	163	193	—	—	—	—	30,5
200	222	9,2	—	—	193	238	282	—	—	—	—	44,6
250	274	10,0	—	—	260	320	381	—	—	—	—	60,1
300	326	10,8	—	—	336	414	492	—	—	—	—	77,6
350	378	11,7	—	—	422	520	618	—	—	—	—	97,6
400	429	12,5	—	—	515	633	752	870	989	1107	1226	118,5
500	532	14,2	—	—	730	897	1065	1232	1400	1567	1735	167,5
600	635	15,8	—	—	971	1194	1417	1640	1863	2086	2308	222,9
700	738	17,5	—	—	1258	1538	1825	—	—	—	—	287,2
800	842	19,2	—	—	1575	1935	2295	—	—	—	—	359,8
900	945	20,6	—	—	1926	2363	2801	—	—	—	—	437,8
1000	1048	22,5	—	—	2324	2850	3376	—	—	—	—	525,6

Таблица 2

Трубы класса А

Условный проход D_p , мм	Наружный диаметр D_n , мм	Толщина стенки S , мм	Масса трубы, кг, при длине труб L , м									Масса 1 пог. м трубы, кг
			2	3	4	5	6	7	8	9	10	
65	81	7,4	28,9	41,3	—	—	—	—	—	—	—	12,4
80	98	7,9	—	53,5	69,7	—	—	—	—	—	—	16,2
100	118	8,3	—	68,7	89,5	110	131	—	—	—	—	20,8
125	144	8,7	—	88,2	115	142	169	—	—	—	—	26,8
150	170	9,2	—	111	145	179	212	—	—	—	—	33,7
200	222	10,1	—	—	210	259	307	—	—	—	—	48,8
250	274	11,0	—	—	284	350	415	—	—	—	—	65,9
300	326	11,9	—	—	367	452	537	—	—	—	—	85,2
350	378	12,8	—	—	458	564	671	—	—	—	—	106,5
400	429	13,8	—	—	563	693	824	954	1085	1215	1346	130,5
500	532	15,6	—	—	794	977	1161	1344	1528	1711	1895	183,5
600	635	17,4	—	—	1059	1304	1548	1793	2038	2283	2528	244,8
700	738	19,3	—	—	1366	1682	1998	—	—	—	—	316,0
800	842	21,1	—	—	1714	2109	2504	—	—	—	—	394,6
900	945	22,3	—	—	2098	2579	3060	—	—	—	—	480,9
1000	1048	24,8	—	—	2534	3112	3690	—	—	—	—	578,0

Таблица 3

Трубы класса Б

Условный проход D_p , мм	Наружный диаметр D_n , мм	Толщина стенки S , мм	Масса трубы, кг, при длине труб L , м									Масса 1 пог. м трубы, кг
			2	3	4	5	6	7	8	9	10	
65	81	8,0	30,7	44,0	—	—	—	—	—	—	—	13,3
80	98	8,6	—	57,4	74,9	—	—	—	—	—	—	17,5
100	118	9,0	—	73,2	95,5	118	140	—	—	—	—	22,3
125	144	9,5	—	95,1	124	153	182	—	—	—	—	29,1
150	170	10,0	—	119	156	192	229	—	—	—	—	36,4
200	222	11,0	—	—	226	279	332	—	—	—	—	52,9
250	274	12,0	—	—	306	378	450	—	—	—	—	71,6
300	326	13,0	—	—	397	490	582	—	—	—	—	92,7
350	378	14,0	—	—	496	612	728	—	—	—	—	116,1
400	429	15,0	—	—	607	748	889	1032	1172	1313	1455	141,4
500	532	17,0	—	—	857	1057	1256	1456	1655	1854	2054	199,4
600	635	19,0	—	—	1146	1413	1679	1949	2212	2479	2746	266,6
700	738	21,0	—	—	1473	1816	2159	—	—	—	—	342,9
800	842	23,0	—	—	1852	2281	2710	—	—	—	—	429,0
900	945	25,0	—	—	2270	2794	3318	—	—	—	—	523,9
1000	1048	27,0	—	—	2733	3361	3989	—	—	—	—	627,9

Размеры, мм

D_y	D_{II}	D_I	D_2	S_1	k	l_1	l_2	l'_2	l_3	l'_3	l_4	a	c	R	R_1	R_2	ρ	Масса растру- ба, кг
65	81	99	71	24	8	65	15	10	30	35	20	16	60	39	50	10	1,0	4,1
80	98	116	88	25	8	65	15	10	35	40	20	16	60	41	52	10	1,0	4,9
100	118	137	108	26	8	65	20	15	35	40	20	16	60	43	56	10	1,0	6,3
125	144	163	134	27	8	65	20	15	35	40	20	16	60	44	56	10	1,0	7,8
150	170	189	160	28	8	70	20	15	35	40	20	24	60	45	61	10	1,0	10,2
200	222	241	212	30	8	70	20	15	45	50	20	24	60	48	66	10	1,0	14,6
250	274	294	264	32	8	75	20	15	45	50	20	24	65	51,5	70	10	1,0	20,0
300	326	346	316	34	8	75	25	20	50	55	30	24	65	54,5	75	10	1,5	26,0
350	378	398	358	36	10	80	30	20	50	60	30	20	80	58	76	12	1,5	31,9
400	429	449	409	39	10	80	30	20	55	65	30	20	80	62	83	12	1,5	40,9
500	532	553	512	42	10	85	30	20	65	75	30	20	85	66	90	12	1,5	59,6
600	535	657	615	45	10	90	35	25	70	80	40	20	90	71	96	12	2,0	79,5
700	738	760	718	48	10	95	35	25	75	85	40	20	95	76	102	15	2,0	102
800	842	865	812	52	12	100	45	30	75	90	50	24	100	82	111	15	2,5	136
900	945	968	915	56	12	105	45	30	85	100	50	24	105	87,5	119,5	15	2,5	174
1000	1048	1072	1018	60	12	110	50	35	95	110	50	24	110	93,5	128,5	15	2,5	222

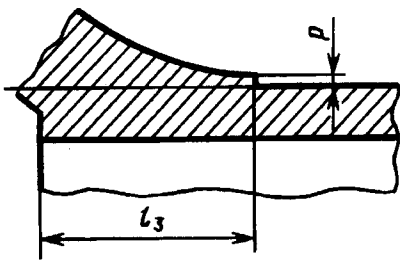
Примечание. Допускаются максимальные значения « ρ » для труб: D_y 65—80 мм — 1,0 мм; для D_y 100—250 мм — 3,0 мм; D_y 300—500 мм — 5,0 мм; для D_y 600—1000 мм — 8,0 мм.

1.3. В зависимости от длины трубы изготавливают: мерной длины в соответствии с табл. 1—3, немерной длины в пределах от нижних значений длины и до верхних значений длины, указанных в табл. 1—3, до плюс 500 мм.

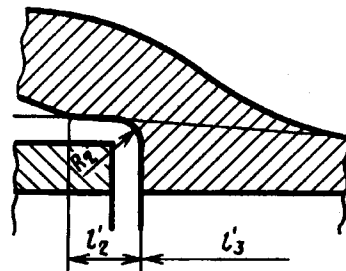
Допускается поставка 10 % труб от партии, укороченных не более чем на 20 % по сравнению с длиной, указанной в табл. 1—3, для труб с условным проходом до 150 мм включительно, и на 25 % для труб остальных условных проходов.

(Измененная редакция, Изм. № 1).

1.4. Переход цилиндрической части трубы в раструб по наружному контуру выполняется с уклоном (см. черт. 2) или в виде уступа (см. черт. 3), а по внутреннему контуру — с уклоном (см. черт. 2) или в виде уступа (черт. 4).



Черт. 3



Черт. 4

1.5. Предельные отклонения в миллиметрах не должны превышать:

по длине мерной трубы L	± 20
по толщине стенки трубы S	$-(1 + 0,05 S)$
по наружному диаметру цилиндрической трубы D_{II} :	
для труб с D_y до 300 мм включ.	$\pm (4,5 + 0,0015 D_y)$
для труб с D_y свыше 300 мм	$+(4,0 + 0,0015 D_y)$
	$-(5,0 \pm 0,0015 D_y)$
по внутреннему диаметру раструба D_I	$+(2,5 + 0,002 D_y)$
	$-(1,5 + 0,002 D_y)$
по глубине раструба $(l_1 + l_2)$:	
для труб с D_y до 600 мм включ.	± 5 мм
для труб с D_y свыше 600 мм	± 10 мм

Для труб с D_y 900 и 1000 мм допускается увеличение предельных отклонений по наружному диаметру цилиндрической части трубы (D_n) на стыкуемых участках до $+(4,0 + 0,003 D_y)$ и $-(5,0 + 0,003 D_y)$ мм. Плюсовой допуск по толщине стенки трубы ограничивается допуском на массу.

Размеры, по которым предельные отклонения не даны в настоящем стандарте, являются справочными, и допуски на них устанавливаются по третьему классу точности ГОСТ 26645—85.

(Измененная редакция, Изм. № 1).

1.6. Овальность стыкуемого участка ствола трубы не должна выходить за предельные отклонения по наружному диаметру.

Для обрезанных труб это условие сохраняется.

1.7. Отклонение фактической массы трубы от теоретической не должно превышать $+ 5 \%$.

Минусовый допуск ограничивается допуском на толщину стенки трубы.

По согласованию потребителя с изготовителем допускается превышение максимальной массы при условии соблюдения всех остальных требований настоящего стандарта.

При подсчете массы трубы плотность чугуна принята равной $7,25 \text{ г/см}^3$.

Примеры условных обозначений

Труба мерной длины $L = 6000$ мм, диаметром 150 мм, класса Б:

Труба ЧНР 150 × 6000 Б ГОСТ 9583—75

То же, немерной длины, диаметром 400 мм, класса ЛА:

Труба ЧНР 400 ЛА ГОСТ 9583—75

2. ТЕХНИЧЕСКИЕ ТРЕБОВАНИЯ

2.1. Трубы изготовляют в соответствии с требованиями настоящего стандарта по технологическому регламенту, утвержденному в установленном порядке.

Трубы должны изготовляться из литейного серого чугуна с содержанием фосфора не более $0,7 \%$ и серы не более $0,12 \%$ и поддаваться механической обработке.

(Измененная редакция, Изм. № 1).

2.2. Твердость металла не должна превышать: на наружной и внутренней поверхностях трубы 230 НВ, в средней части сечения стенки трубы 215 НВ.

2.3. Прочность металла труб при испытании на изгиб растяжением и раздавливанием кольцевого образца должна соответствовать указанной в табл. 5.

Т а б л и ц а 5

D_y , мм	R , кгс/мм ²	D_y , мм	R , кгс/мм ²	D_y , мм	R , кгс/мм ²
До 300 включ.	40	500	26	800	25
350	34	600	26	900	24
400	28	700	25	1000	24

П р и м е ч а н и е. Нормы испытания раздавливанием кольцевого образца не являются браковочными для труб диаметром до 200 мм включ. — до 01.01.91, для труб диаметром свыше 200 мм — до 01.01.92. Определенные обязательные.

2.4. Гидравлическое испытание должно проводиться перед покрытием труб защитным нетоксичным материалом. Нормы испытательного гидравлического давления должны соответствовать указанным в табл. 6.

Т а б л и ц а 6

Условный проход D_y , мм	Испытательное давление, кгс/см ² , для труб класса		
	ЛА	А	Б
До 300 включ.	25	35	40
Св. 300 » 600 »	20	30	35
» 600	20	25	30

2.5. Допускается исправление труб заваркой при условии повторного испытания труб первоначальным гидравлическим давлением и зачистки мест заварки на рабочих поверхностях стыкуемых частей труб.

2.3—2.5. **(Измененная редакция, Изм. № 1).**

2.6. Кривизна труб на любом участке длины не должна превышать:

- для труб с D_y до 200 включ. — 3,5 мм на 1 м;
- для труб с D_y свыше 200 до 300 мм включ. — 2,5 мм на 1 м;
- для труб с D_y свыше 300 мм — 1,25 мм на 1 м.

2.7. Торец цилиндрической части трубы по линии обреза должен быть перпендикулярен ее оси. Отклонение от перпендикулярности не должно превышать $0,5^\circ$.

2.8. Трубы должны быть покрыты снаружи и внутри защитным нетоксичным материалом, не ухудшающим герметизирующую способность стыкового соединения труб.

Использование покрытий для применения в хозяйственно-питьевом водоснабжении должно быть разрешено Министерством здравоохранения СССР.

Нанесенный на трубы материал не должен отслаиваться и иметь видимых невооруженным глазом трещин, не должен растворяться в воде или придавать ей запах, размягчаться при температуре ниже 60°C .

По требованию потребителя трубы изготавливают без покрытия.

(Измененная редакция, Изм. № 1).

3. ПРАВИЛА ПРИЕМКИ

3.1. Трубы предъявляются к приемке партиями. Партия должна состоять из труб одного размера и класса. Количество труб в партии устанавливается предприятием-изготовителем.

3.2. Внешний вид, размеры и способность выдержать испытательное гидравлическое давление проверяются на каждой трубе.

3.3. Для проверки механических свойств отбирают одну трубу от партии.

По требованию потребителя проверке на твердость может быть подвергнуто до 1 % труб от партии.

3.4. При получении неудовлетворительных результатов испытания хотя бы по одному из показателей по нему проводят повторные испытания на удвоенной выборке, взятой от той же партии.

Результаты повторных испытаний распространяются на всю партию.

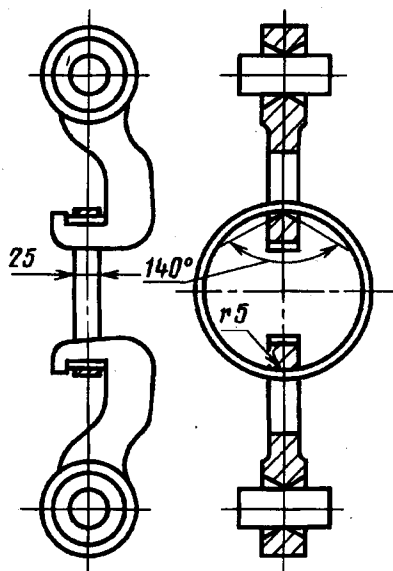
4. МЕТОДЫ ИСПЫТАНИЙ

4.1. Осмотр труб производят без применения увеличительных приборов.

4.2. Для контроля механических свойств от отобранной трубы отрезают три образца для испытания на кольцевую прочность.

После испытания один из образцов используется для определения твердости.

4.3. Испытание прочности на изгиб должно проводиться на кольцах шириной 25 мм, отрезаемых от гладкого конца трубы. Кольцо поддерживается двумя диаметрально расположенными опорами и нагружается посредством этих опор изнутри (черт. 5).



Черт. 5

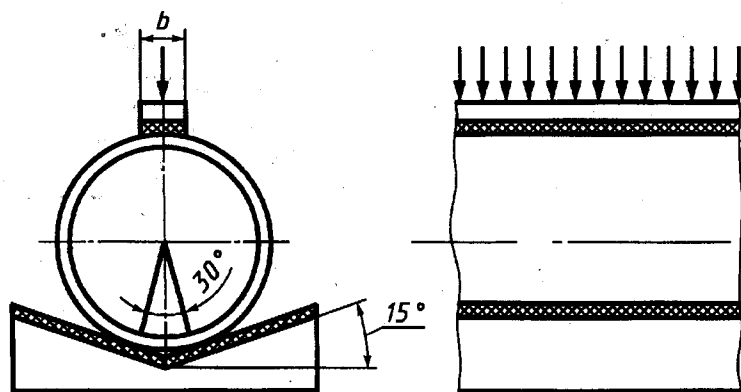
4.4. Для контроля прочности металла методом испытания на изгиб раздавливанием от отобранной трубы отрезают один кольцевой образец шириной $0,5 D_n$ — для D_y до 600 мм включительно и 300 мм — для D_y более 600 мм.

Образец устанавливают на закрепленную на прессе нижнюю призматическую металлическую опору с наклонными внутренними гранями, составляющими угол 15° с горизонтальной поверхностью, и имеющую сверху резиновую прокладку толщиной не более 15 мм, твердостью (60 ± 5) единиц по Шору.

Образец нагружают через закрепленную на прессе верхнюю металлическую планку с резиновой прокладкой такой же толщины и твердости. Ширина металлической планки должна быть:

- | | | | |
|--------|----------------------|-------------------|-----------------|
| 30 мм | — для труб диаметром | до 300 мм включ.; | |
| 60 мм | » | » | 400—600 мм » ; |
| 100 мм | » | » | 700—1000 мм » . |

К образцу прикладывают нагрузку (черт. 6) и плавно повышают до разрушения образца не ранее чем через 15 с. Нагрузка при разрушении образца фиксируется по показанию контрольной стрелки на шкале силоизмерителя прессы.



Черт. 6

(Измененная редакция, Изм. № 1).

4.4а. Предел прочности на изгиб раздавливанием и растяжением кольцевого образца (R или R_c — модуль) в Па (кгс/мм²) вычисляют по формуле

$$R_c = \frac{3P (D_n - S)}{\pi b \cdot S^2},$$

где P — разрушающая нагрузка, Н (кгс);

D_n — наружный диаметр трубы, мм;

S — наименьшая толщина стенки кольца в месте разрушения, мм;

b — ширина кольца, мм.

(Введен дополнительно, Изм. № 1).

4.5. По каждой группе образцов, взятых от одной трубы, не менее двух образцов из трех, подвергаемых испытанию на прочность, должны соответствовать требованиям, указанным в табл. 5. При обнаружении на не выдержавших испытания образцах дефектов, которые могут быть причиной снижения показателя прочности металла, образцы подлежат замене.

4.6. Испытание на твердость проводят по ГОСТ 9012—59.

4.7. Гидравлическое испытание проводят по ГОСТ 3845—75 с выдержкой под давлением 15 с.

4.7а. Для периодического контроля (не реже 1 раза в квартал) прочности металла труб диаметром 600 мм внутренним гидравлическим давлением $P_{ц}$ при малоцикловом нагружении от отобранной трубы отрезают один образец длиной не менее 500 мм и испытывают на специальном прессе (черт. 7), обеспечивающем герметизацию концов образца без осевого сжатия с помощью внутреннего или наружного уплотнения, заполнение его водой и повышение давления со скоростью не более 2 кгс/см² в 1 с.

При достижении давления $P_{ц}$, равного двукратной норме испытательного гидравлического давления P_n , указанного в табл. 6, и выдержке под этим давлением в течение 15 с давление снижают до нуля, после чего испытание продолжают с 40-кратной повторностью.

После того как образец выдержал такое испытание, давление повышают до разрушения образца. Величину давления в момент разрушения P_p фиксируют по показанию стрелки на шкале манометра класса не более 1,5.

Предел прочности на разрыв образца внутренним давлением (R_p) в Па (кгс/см²) вычисляют по формуле

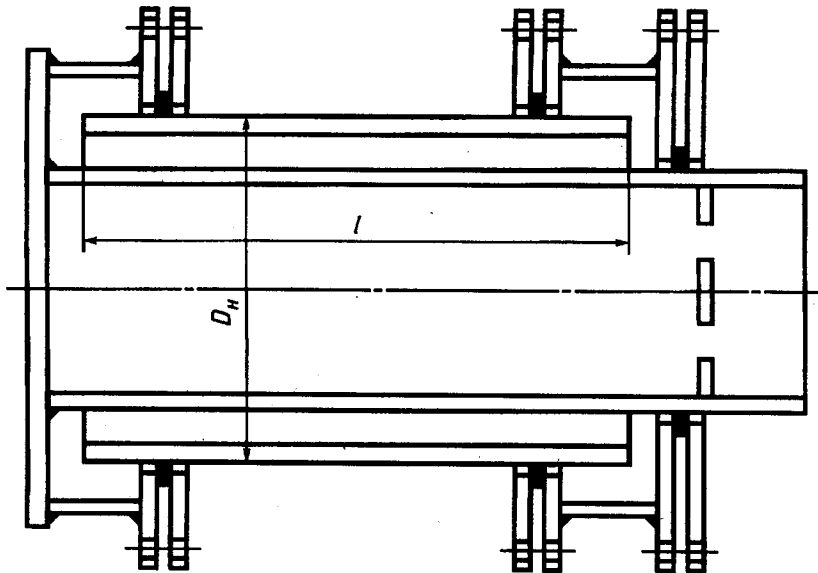
$$R_p = \frac{P_p (D_n - S)}{2S},$$

где P_p — разрушающее давление, Па (кгс/см²);

D_n — наружный диаметр образца в месте разрушения, мм;

S — толщина стенки образца в месте разрушения, мм.

(Введен дополнительно, Изм. № 1).



Черт. 7

4.8. Перпендикулярность торца по линии обреза трубы контролируют приспособлением типа угломера. При этом ось трубы условно принимается параллельной образующей поверхности трубы.

4.9. Кривизну трубы контролируют по зазору между линейкой, накладываемой на трубу, и поверхностью трубы.

5. МАРКИРОВКА, УПАКОВКА, ТРАНСПОРТИРОВАНИЕ И ХРАНЕНИЕ

5.1. На каждой трубе указывают: товарный знак или сокращенное наименование предприятия-изготовителя, условный проход в миллиметрах и год отливки.

Маркировка наносится на торцевой поверхности раструба.

5.2. Упаковку, транспортирование, оформление документации и хранение труб производят по ГОСТ 10692—80.

5.3. Транспортирование труб диаметром 65—150 мм может производиться пакетами общей массой не более 3 т.

5.4. При перевозке труб длина свисающих концов не должна превышать 25 % длины трубы.

5.5. Хранение труб на складах и строительных площадках должно производиться в штабелях, уложенных на ровных площадках. Нижние и последующие ряды укладываются на деревянные прокладки.

Раструбы в каждом ряду должны быть направлены попеременно в разные стороны.

5.6. При хранении труб высота штабеля не должна превышать 3 м, при этом устанавливаются боковые опоры, предотвращающие самопроизвольное раскатывание труб.

ПРИЛОЖЕНИЕ
Справочное

Соотношение неразрушающего гидравлического давления при малоцикловом нагружении $P_{н}$, нормы испытательного гидравлического давления $P_{н}$ и расчетного гидравлического давления в трубопроводе P для труб различных классов и диаметров

Условный проход, мм	Отношение давлений, не менее, для труб классов					
	ЛА		А		Б	
	$P_{н}/P_{н}$	$P_{н}/P$	$P_{н}/P_{н}$	$P_{н}/P$	$P_{н}/P_{н}$	$P_{н}/P$
До 300 включ.	—	2,5	—	2,5	—	2,5
Св. 300 » 600 »	2,5	2,5	2,3	2,5	2,2	2,5
» 600	—	2,5	—	2,5	—	2,5

ПРИЛОЖЕНИЕ. (Введено дополнительно, Изм. № 1).

Редактор *Л. В. Афанасенко*
Технический редактор *В. Н. Прусакова*
Корректор *Е. Ю. Митрофанова*
Компьютерная верстка *В. И. Матюшенко*

Изд. лиц. № 021007 от 10.08.95. Сдано в набор 08.02.99. Подписано в печать 26.02.99. Усл. печ. л. 1,40. Уч.-изд. л. 0,97.
Тираж 155 экз. С 2091. Зак. 384.

ИПК Издательство стандартов, 107076, Москва, Колодезный пер., 14.
Набрано в Калужской типографии стандартов на ПЭВМ.
Калужская типография стандартов, ул. Московская, 256.
ПЛР № 040138