



ГОСУДАРСТВЕННЫЙ СТАНДАРТ
СОЮЗА ССР

ДВУТАВРЫ СТАЛЬНЫЕ ГОРЯЧЕКАТАНЫЕ

СОРТАМЕНТ

ГОСТ 8239—89
(СТ СЭВ 2209—80)

Издание официальное

БЗ 7—89/574

3 коп.

ГОСУДАРСТВЕННЫЙ КОМИТЕТ СССР ПО УПРАВЛЕНИЮ
КАЧЕСТВОМ ПРОДУКЦИИ И СТАНДАРТАМ

Москва

ДВУТАВРЫ СТАЛЬНЫЕ ГОРЯЧЕКАТАНЫЕ

Сортамент

Hot-rolled steel flange beams. Rolling products

ГОСТ**8239—89****(СТ СЭВ 2200—80)**

ОКП 09 2500

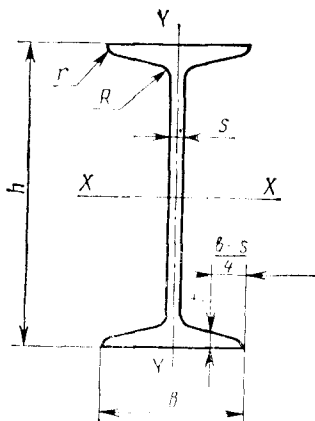
Срок действия с 01.07.90

до 01.07.2000

Несоблюдение стандарта преследуется по закону

Настоящий стандарт устанавливает сортамент горячекатаных стальных двутавров с уклоном внутренних граней полки.

1. Поперечное сечение двутавров должно соответствовать указанному на черт. 1.



h —высота двутавра; b —ширина полки; s —толщина стенки; t —средняя толщина полки; R —радиус внутреннего закругления; r —радиус закругления полки

Черт. 1

Примечание. Уклон внутренних граней полки должен быть 6—12%.

Издание официальное

Перепечатка воспрещена



© Издательство стандартов, 1990

Таблица 1

| Номер типа | Размеры | | | | | | Масса M , кг | Справочные значения для осей | | | | | | | |
|------------|---------|-----|------|------|----------|-----|--|------------------------------|-------------------------|-------------------------|-------------------------|-------------------------|-------------------------|-------------------------|-------------------------|
| | h | b | s | t | R | | | X-Y | | Y-Y | | | | | |
| | | | | | не более | | | I_x , см ⁴ | I_y , см ⁴ | I_x , см ⁴ | I_y , см ⁴ | S_x , см ³ | S_y , см ³ | | |
| | | | | | | | Площадь поперечного сечения, см ² | I_x , см ⁴ | I_y , см ⁴ | I_x , см ⁴ | I_y , см ⁴ | S_x , см ³ | S_y , см ³ | I_x , см ⁴ | I_y , см ⁴ |
| | | | | | | | | | | | | | | | |
| 10 | 100 | 55 | 4,5 | 7,2 | 7,0 | 2,5 | 12,0 | 9,46 | 198 | 39,7 | 4,06 | 23,0 | 33,7 | 17,9 | 6,49 |
| 12 | 120 | 64 | 4,8 | 7,3 | 7,5 | 3,0 | 14,7 | 11,50 | 350 | 58,4 | 4,88 | 33,7 | 46,8 | 27,9 | 8,72 |
| 14 | 140 | 73 | 4,9 | 7,5 | 8,0 | 3,0 | 17,4 | 13,70 | 572 | 81,7 | 5,73 | 46,8 | 62,3 | 41,9 | 11,50 |
| 16 | 160 | 81 | 5,0 | 7,8 | 8,5 | 3,5 | 20,2 | 15,90 | 873 | 109,0 | 6,57 | 62,3 | 81,4 | 58,6 | 14,50 |
| 18 | 180 | 90 | 5,1 | 8,1 | 9,0 | 3,5 | 23,4 | 18,40 | 1290 | 143,0 | 7,42 | 81,4 | 104,0 | 82,6 | 18,40 |
| 20 | 200 | 100 | 5,2 | 8,4 | 9,5 | 4,0 | 26,8 | 21,00 | 1840 | 184,0 | 8,28 | 104,0 | 131,0 | 115,0 | 23,10 |
| 22 | 220 | 110 | 5,4 | 8,7 | 10,0 | 4,0 | 30,6 | 24,00 | 2550 | 232,0 | 9,13 | 131,0 | 163,0 | 157,0 | 28,60 |
| 24 | 240 | 115 | 5,6 | 9,5 | 10,5 | 4,0 | 34,8 | 27,30 | 3460 | 289,0 | 9,97 | 163,0 | 208,0 | 198,0 | 34,50 |
| 27 | 270 | 125 | 6,0 | 9,8 | 11,0 | 4,5 | 40,2 | 31,50 | 5010 | 371,0 | 11,20 | 208,0 | 260,0 | 260,0 | 41,50 |
| 30 | 300 | 135 | 6,5 | 10,2 | 12,0 | 5,0 | 46,5 | 36,50 | 7080 | 472,0 | 12,30 | 260,0 | 337,0 | 337,0 | 49,90 |
| 33 | 330 | 140 | 7,0 | 11,2 | 13,0 | 5,0 | 53,8 | 42,20 | 9840 | 597,0 | 13,50 | 339,0 | 423,0 | 419,0 | 59,90 |
| 36 | 360 | 145 | 7,5 | 12,3 | 14,0 | 6,0 | 61,9 | 48,60 | 13380 | 743,0 | 14,70 | 423,0 | 516,0 | 516,0 | 71,10 |
| 40 | 400 | 155 | 8,3 | 13,0 | 15,0 | 6,0 | 72,6 | 57,00 | 19062 | 953,0 | 16,20 | 516,0 | 667,0 | 667,0 | 86,10 |
| 45 | 450 | 160 | 9,0 | 14,2 | 16,0 | 7,0 | 84,7 | 66,50 | 27696 | 1231,0 | 18,10 | 708,0 | 808,0 | 808,0 | 101,00 |
| 50 | 500 | 170 | 10,0 | 15,2 | 17,0 | 7,0 | 100,0 | 78,50 | 39727 | 1589,0 | 19,90 | 919,0 | 1043,0 | 1043,0 | 123,00 |
| 55 | 550 | 180 | 11,0 | 16,5 | 18,0 | 7,0 | 118,0 | 92,60 | 55962 | 2035,0 | 21,80 | 1181,0 | 1356,0 | 1356,0 | 151,00 |
| 60 | 600 | 190 | 12,0 | 17,8 | 20,0 | 8,0 | 138,0 | 108,00 | 76806 | 2560,0 | 23,60 | 1491,0 | 1725,0 | 1725,0 | 182,00 |

Примечания:

1. Площадь поперечного сечения и масса 1 м двутавра вычислены по номинальным размерам; плотность стали принята равной 7,85 г/см³.

2. Величины радиусов закругления, уклона внутренних граней полок, толщины полок, указанные на черт. 1 и в табл. 1, приведены для построения калибров и на готовом прокате не контролируются.

3. В таблицах используют обозначения:

I — момент инерции;

W — момент сопротивления;

S — статический момент полусечения;

i — радиус инерции.

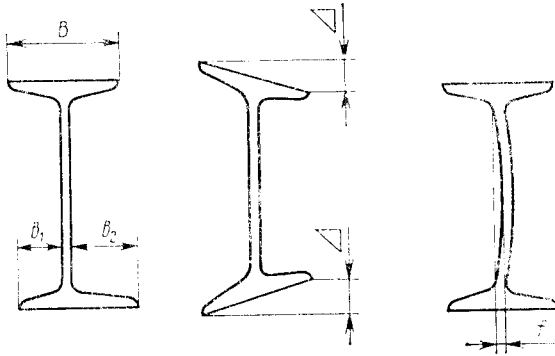
4. Двутавры от № 24 до № 60 не рекомендуются применять в новых разработках.

2. Номинальные размеры двутавров, площадь поперечного сечения, масса и справочные значения для осей должны соответствовать приведенным в табл. 1.

3. По точности прокатки двутавров изготавливают:

повышенной точности — Б;
обычной точности — В.

4. Предельные отклонения по размерам и форме поперечного сечения двутавров (черт. 1—2) должны соответствовать приведенным в табл. 2.



b_1 —ширина укороченного фланца; b_2 —ширина удлиненного фланца; r —перекос полки; t —прогиб стенки

Черт. 2

| Параметр двутавра, показатель качества | Размер | Предельные отклонения при точности прокатки | |
|--|--|--|-------------------------------------|
| | | повышенной | обычной |
| Высота h | Св. 140 До 140 включ. » 180 » | $\pm 2,0$ | $\pm 2,0$ $\pm 2,5$ |
| | » 180 » 300 » » 300 » 360 » | $\pm 3,0$ | $\pm 3,0$ $\pm 3,5$ |
| | » 360 » 600 » | $\pm 4,0$ | $\pm 4,0$ |
| Ширина полки b | Св. 73 До 73 включ. » 90 » 90 » » 90 » 135 » | $\pm 2,0$ | $\pm 2,0$ $\pm 2,5$ $\pm 3,0$ |
| | » 135 » 155 » » 155 » | $\pm 3,0$ | $\pm 3,5$ $\pm 4,0$ |
| Толщина полки t^* | Св. 7,5 До 7,5 включ. » 8,9 » 8,9 » » 8,9 » 10,7 » | -0,4 -0,5 -0,6 | -0,7 -0,7 -0,8 |
| | » 10,7 » 12,3 » » 12,3 » 14,2 » » 14,2 » 15,2 » | -0,7 -0,8 -0,9 | -1,0 |
| | » 15,2 » | -1,0 | -1,2 |
| | | | |
| Перекося полки Δ при ширине b | От 55 до 190 включ. | Не более $0,0125 b$ | Не бо- лее $0,02 b$ |
| Отклонение от симметричности δ $\delta = \frac{b_1 - b_2}{2}$ при ширине b | Св. 73 До 73 включ. » 90 » 90 » » 90 » 135 » | 2,0 | 2,0 2,5 3,0 |
| | » 135 » 145 » » 145 » | 3,0 | 3,5 4,0 |
| Длина | Св. 8 м До 8 м включ. | +40 К допуску +40 прибавлять по 5 мм на каждый метр длины св. 8 м | +40 +80 |

* Плюсовые отклонения ограничиваются предельными отклонениями по массе.

5. Прогиб стенки (f) не должен превышать 0,15 S.
6. Кривизна двутавра не должна превышать 0,2% длины.
7. Притупление наружных кромок полок двутавров повышенной точности не должно превышать 2,2 мм, для двутавров обычной точности — не контролируется.
8. Профили изготавливают длиной от 4 до 12 м:
мерной длины;
кратной мерной длины;
немерной длины.
По согласованию изготовителя с потребителем допускается изготовление двутавров длиной свыше 12 м.
9. Отклонения по массе 1 м двутавра не должны превышать плюс 3, минус 5%.
По согласованию изготовителя с потребителем отклонение по массе без контроля толщины полок и стенки двутавра не должно превышать плюс 3, минус 3% для двутавров до № 16 и плюс 2,5, минус 2,5% для двутавров свыше 16.
10. Размеры и геометрическую форму контролируют на расстоянии не менее 500 мм от торца двутавра.
Высоту двутавра контролируют в плоскости $Y-Y$.

ИНФОРМАЦИОННЫЕ ДАННЫЕ

1. РАЗРАБОТАН И ВНЕСЕН Министерством черной металлургии СССР, ГОССТРОЕМ СССР, Центральным научно-исследовательским институтом строительных конструкций.

РАЗРАБОТЧИКИ СТАНДАРТА

С. И. Рудюк, канд. техн. наук; С. В. Колоколов (руководитель работы), канд. техн. наук; В. Ф. Коваленко, канд. техн. наук; Н. Ф. Грицук, канд. техн. наук; В. С. Медведев, канд. техн. наук; И. Е. Пацека, канд. техн. наук; Ж. М. Роева, канд. эконо. наук; В. В. Калюжный, канд. эконо. наук; Р. А. Дробнова, канд. техн. наук; В. А. Ена, канд. техн. наук; К. Ф. Перетьяко; Ю. М. Юхновский, канд. техн. наук; В. В. Пудинюв; Л. И. Яремчук; М. А. Алексина, Б. Г. Павлов, канд. техн. наук; В. Ф. Беляев, канд. техн. наук; Я. А. Каплуи, канд. техн. наук.

2. УТВЕРЖДЕН И ВВЕДЕН В ДЕЙСТВИЕ Постановлением Государственного комитета СССР по стандартам от 27.09.89 № 2940

3. Стандарт полностью соответствует СТ СЭВ 2209—80

4. Стандарт соответствует МС ИСО 657/13

5. Стандарт унифицирован с БДС 5951—75, TGL 10369

6. ВЗАМЕН ГОСТ 8239—72

Редактор В. М. Лысенкина

Технический редактор Л. А. Никитина

Корректор А. Л. Валикова

Сдано в наб. 16.10.89 Подп. в печ. 23.11.89 9,8 усл. печ. л., 9,5 усл. кр.-отт. 0,42 уч.-изд. л.
Тираж 47 000 Цена 3 к.

Ордена «Знак Почета» Издательство стандартов, 123587 Москва, ГСП, Новопресненский пер., 3
Тид. «Московский печатник», Москва, Лялин пер., 6. Зак. 1146